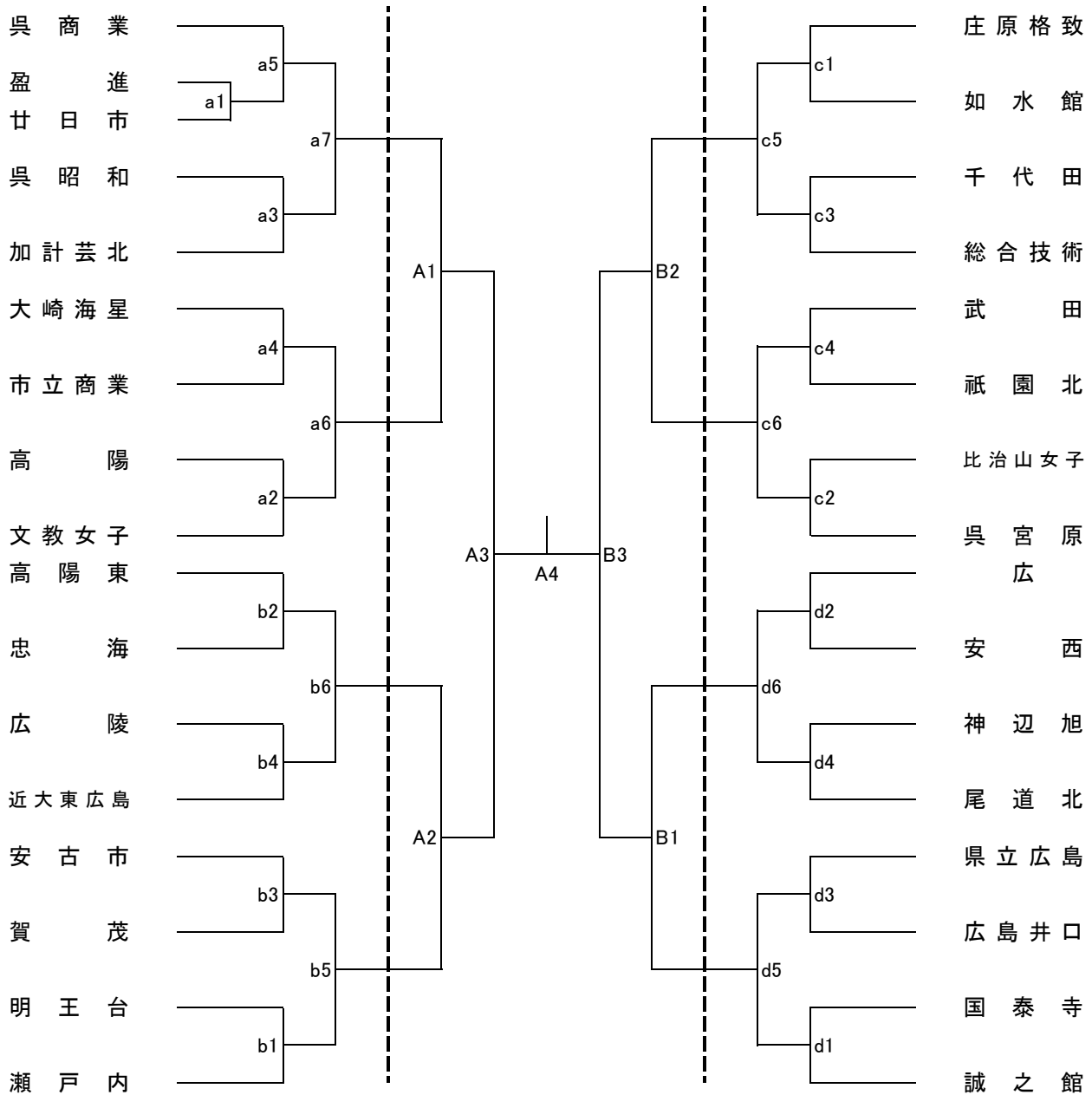


平成30年度 県知事杯バレーボール大会(女子A 33チーム)



日	会場	コート	会場責任	競技責任	審判責任	代表者会議	開館開式	プロトコール	試合間
8/4(土)	呉市総合体育館 (オークアリーナ)	a・c g・h	清水 森下	阿南	大信	9:45	10:00	10:30	10分
	呉三津田	e・f	馬石	岡野	渡邊				連続 20分
	広	b・d	門田	平木	関野				10分
8/5(日)	呉市総合体育館 (オークアリーナ)	A・B C・D	清水 森下			9:45	10:00	10:30	連続 20分

試合結果連絡先 (FAX番号)

中国新聞 082-291-5852
 読売新聞 082-243-7812
 TSS 082-251-0241
 バレー協会 082-224-2210